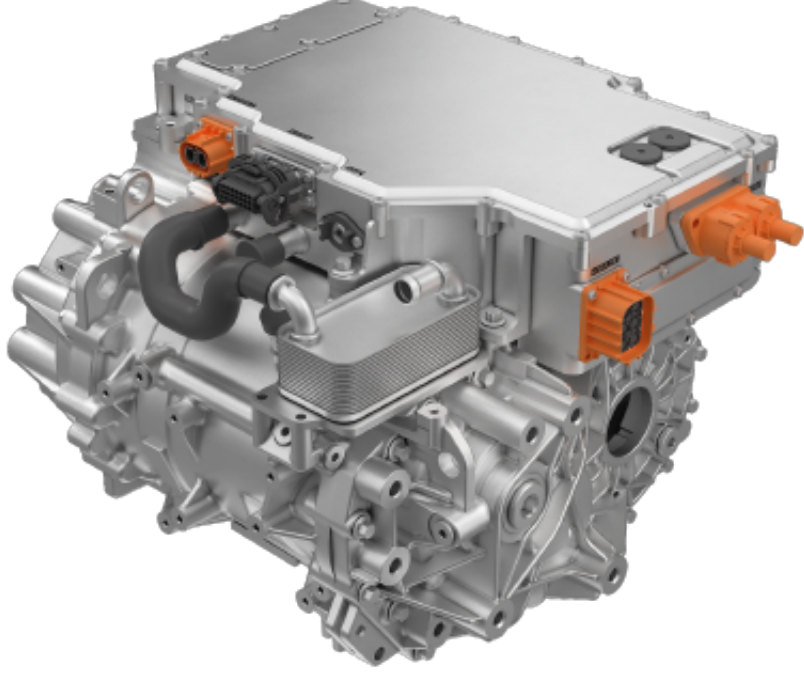
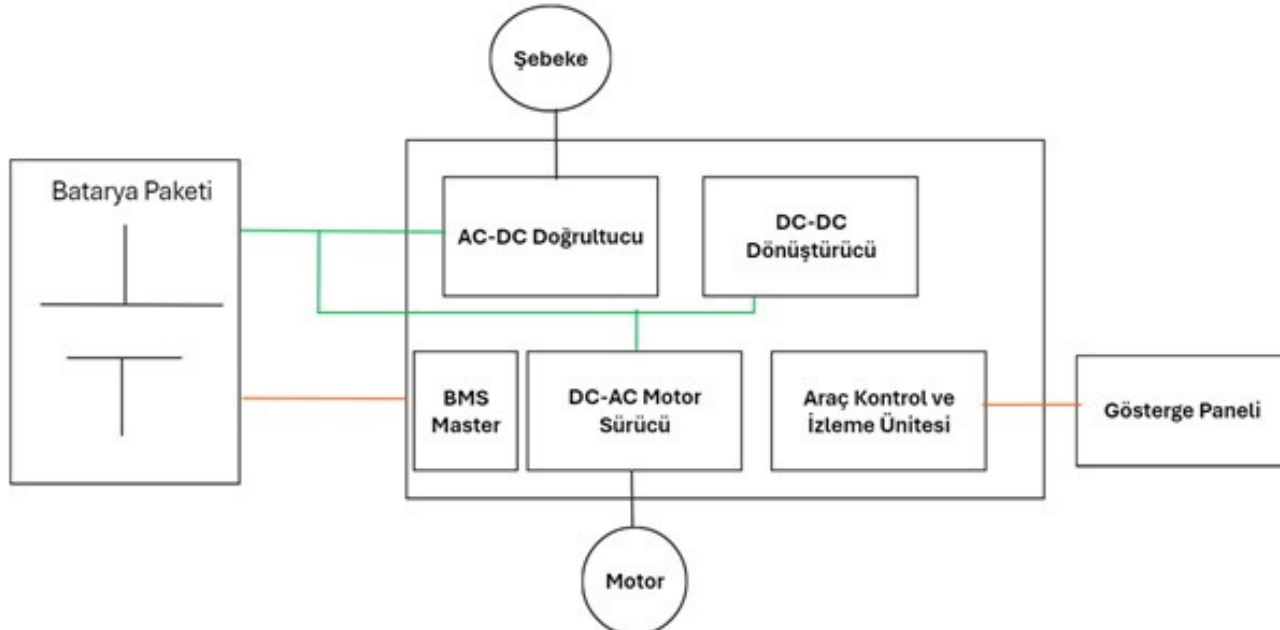
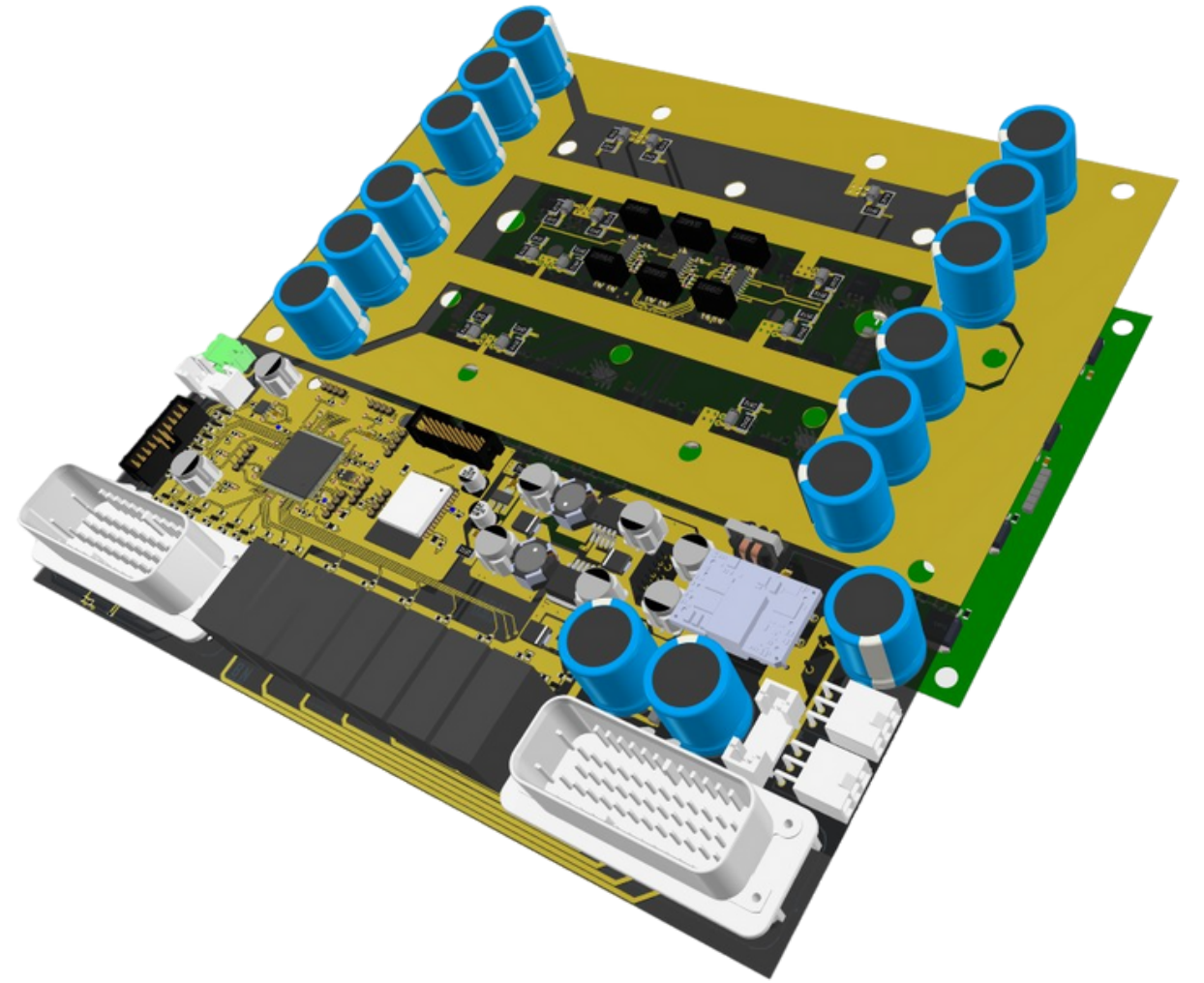
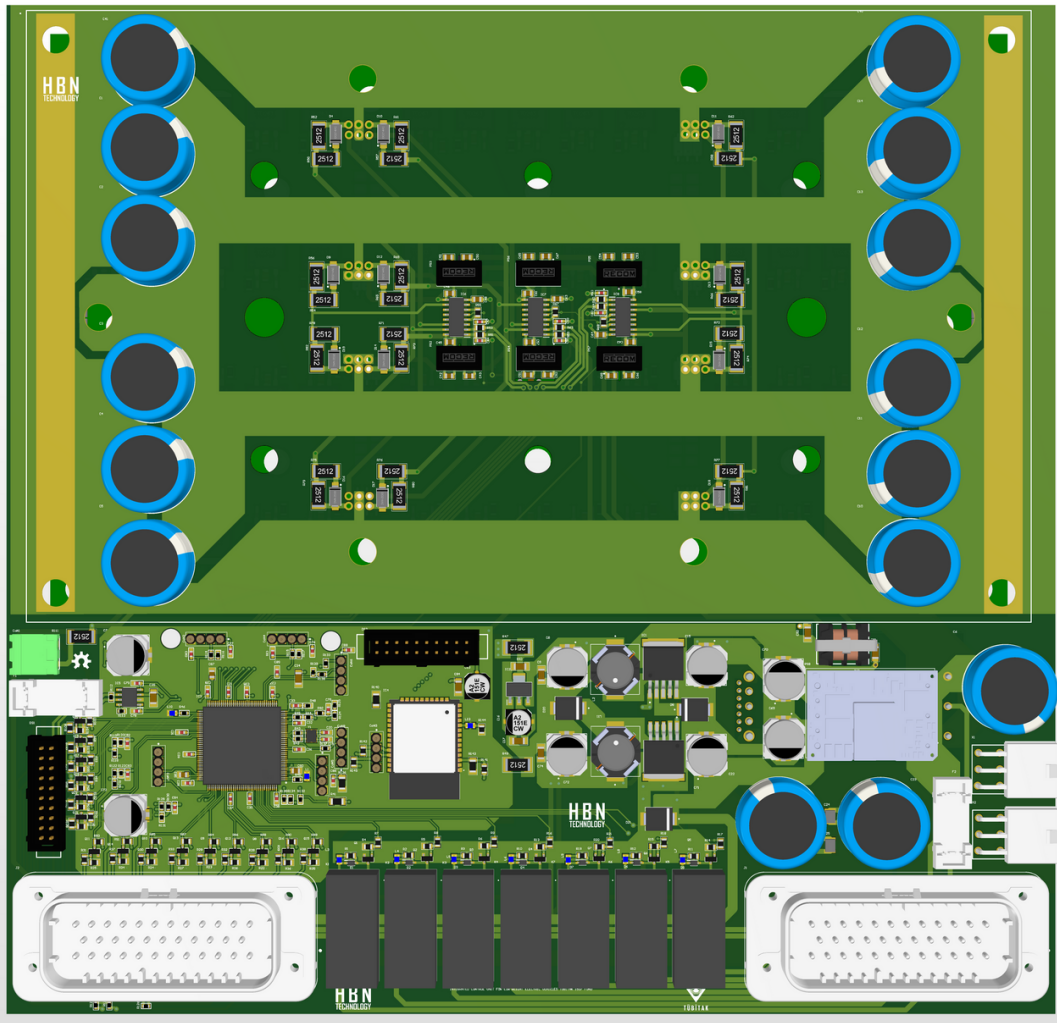
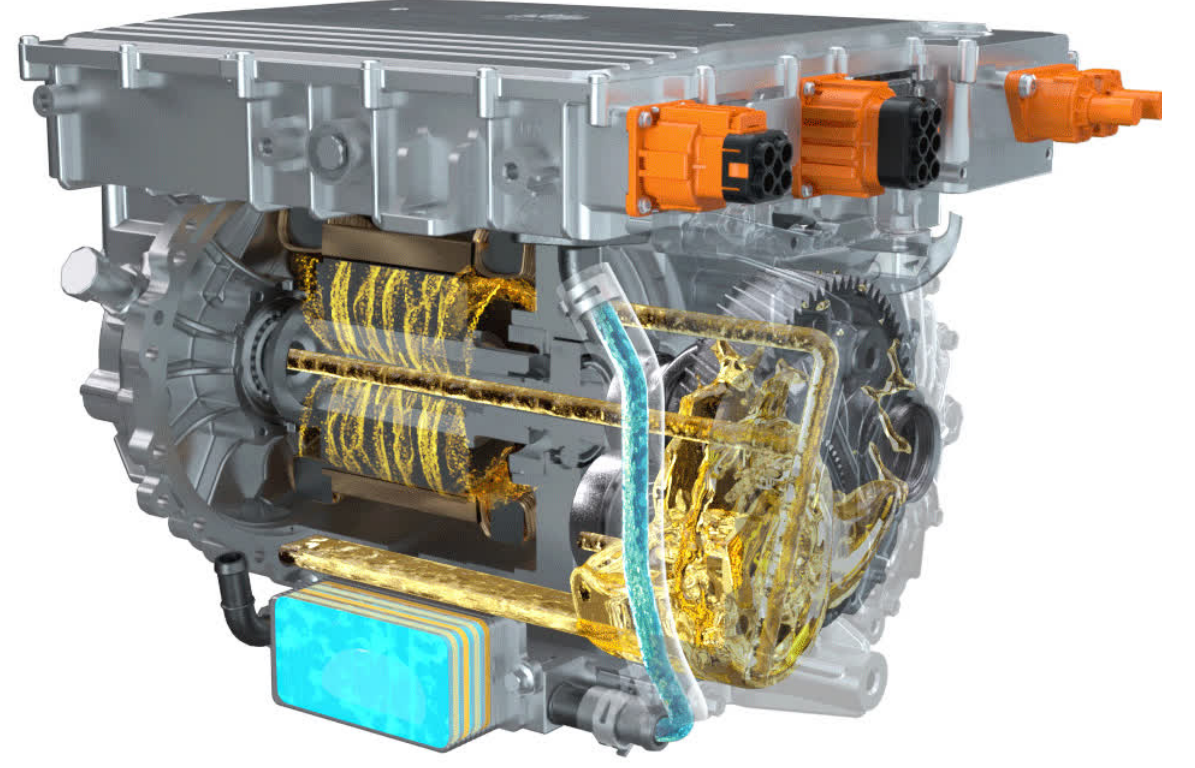


## Bütünleşik Elektrikli Araç Dönüşüm/Üretim Kiti- All in One Powertrain



HBN Technology ePowertrain, motor kontrol ünitesi, motor, redüktör, yerleşik şarj cihazı, DCDC Çevirici, Araç kontrol ve İzleme Ünitesi (VCU), Batarya ve BMS yapılarını entegre eden güç aktarım organı çözümüdür.

Sunduğumuz çözüm ile herhangi bir ön çalışma ve araştırma yapmaya gerek duymadan kolayca yeni yapılacak ya da var olan fosil yakıtlı bir aracın tamamen elektrik aksamaları ile yürür hale gelmesini sağlayacaktır. Sistemin var olan emsallerinden farkı kolay kullanım sunması ve elektrikli araba yapım ya da dönüşüm sürecini hızlandıracak olmasıdır.



Ağırlık	<75 kg
Çalışma Voltajı	72-400 Volt
Max Güç	7.5kW-100kW
Max Torque	100nm-1000nm
Şarj Gücü (OBC)	1.5kW-6kW
DC/DC Converter	9/16 VDC 600W-1500W
Efficiency	95%